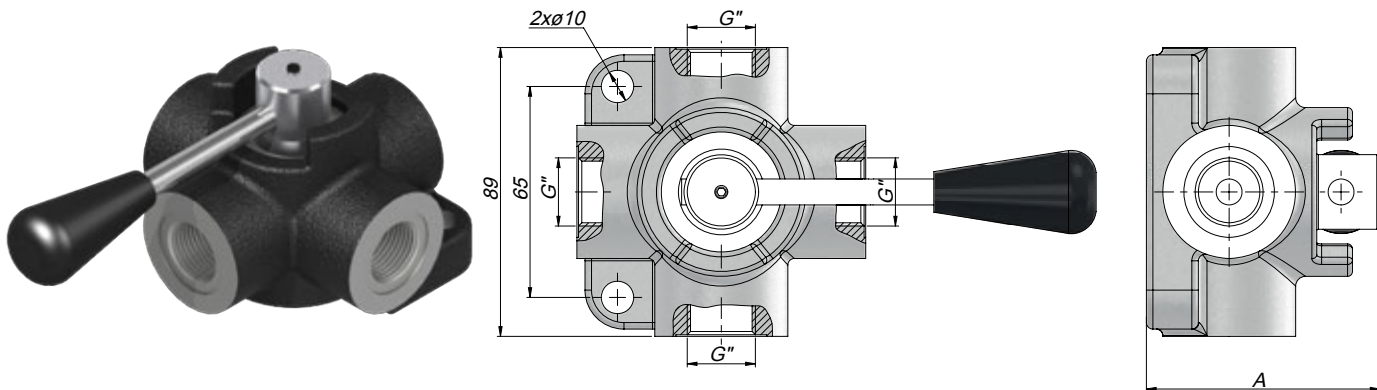


# KAZEL®

## КРАН ГИДРАВЛИЧЕСКИЙ 3-Х ПОЗИЦИОННЫЙ (КЛАПАН 3 WAY)

### ТЕХНИЧЕСКИЕ ДАННЫЕ

3-ПОЗИЦИОННЫЙ СЕЛЕКТОРНЫЙ КЛАПАН | 4-ПОЗИЦИОННЫЙ СЕЛЕКТОРНЫЙ КЛАПАН



3-ПОЗИЦИОННЫЙ СЕЛЕКТОРНЫЙ КЛАПАН				4-ПОЗИЦИОННЫЙ СЕЛЕКТОРНЫЙ КЛАПАН		
Code	V3Y180	V3Y2120	V3Y3180	V4Y180	V4Y2120	V4Y3180
A	74	81	95	74	81	95
B	84	90	100	84	90	100
C	1/2"	3/4"	1"	1/2"	3/4"	1"
Скорость л/мин	80	120	180	80	120	180
Максимальное Давление	350	350	350	350	350	350