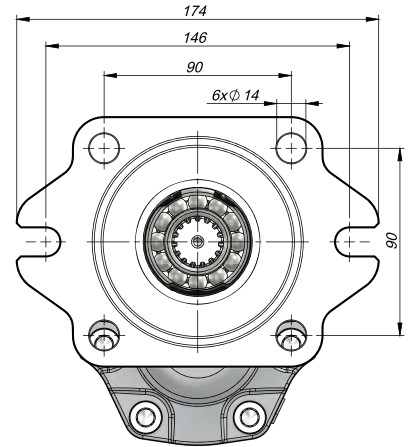
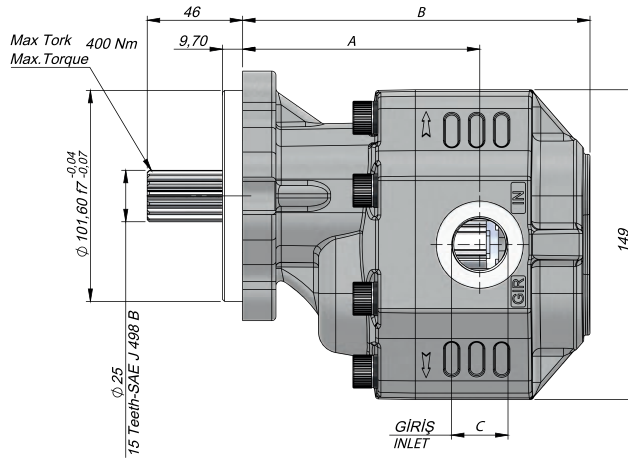
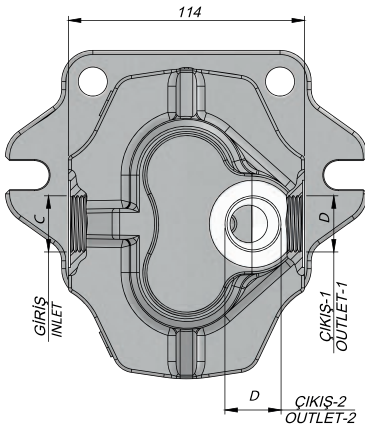




HİDROLİK SEMBOL
HYDRAULIC SYMBOL

Giriş Basıncı Inlet Pressure		0.7÷ 1.5 bar	
Çalışma Viskozite Seviyesi Operating Viscosity Range		-12:100 cSt	
Sıvı Sıcaklığı Fluid Temperature		-10 °C+80 °C	
Çalışma Basıncı Working Pressure	Kirlilik Contamination		Filtre Filter
	NAS 1638	ISO 4406	$\beta_x=75$
≥ 200 bar	11	20/17	25 μm
≤ 200 bar	12	21/18	40 μm



Kod Code		İletim Hacmi Displacement	Maks.Sürekli Basınç Max.Continuous Pressure	Maks.Aralklı Basınç Max.Intermittent Pressure	Maks.Anlık Basınç Max.Peak Pressure	Maks.Sürekli Hız Max.Continuous Speed	Maks.Aralklı Hız Max.Intermittent Speed	Min. Hız Min.Speed	A	B	Giriş Inlet	Çıkış Outlet
Sol / Left	Sağ / Right	(cm ³ /rev)	(100%)(BAR)	(20 sec.max.)(BAR)	(6 sec.max.)(BAR)	(RPM)	(RPM)	(RPM)	(mm)	(mm)	C	D
G30017BF611	G30017BF621	17	300	310	320	2600	3000	300	103	150	G1/2"	G1/2"
G30027BF611	G30027BF621	27	290	300	310				108	156		
G30034BF611	G30034BF621	34	285	295	305	2300	2900		109	161	G3/4"	G3/4"
G30043BF611	G30043BF621	43	280	290	300	2100	2600		114	167		
G30051BF611	G30051BF621	51	230	260	280				2000	2100	114	
G30061BF611	G30061BF621	61	225	240	260	1700	1900		120.5	180		
G30082BF611	G30082BF621	82	200	210	220			1600	1900	124.5	191	G1 1/4"
G30100BF611	G30100BF621	100	190	200	220	138.5	204					
G30125BF611	G30125BF621	125	170	190	200	142.5	220					