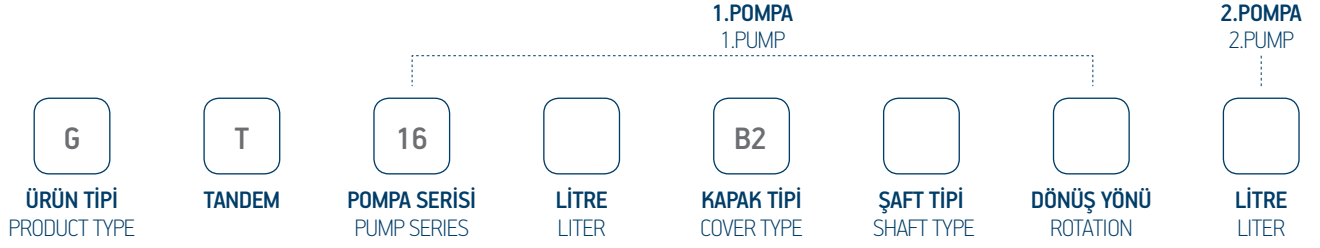


TANDEM POMPA KODLAMA SİSTEMİ | TANDEM PUMP CODING SYSTEM



23	23 cm ³ /rev
36	36 cm ³ /rev

Bk. Sayfa 51
See Page

B2	2 Delikli SEA B 2 Holes SEA B	
-----------	----------------------------------	--

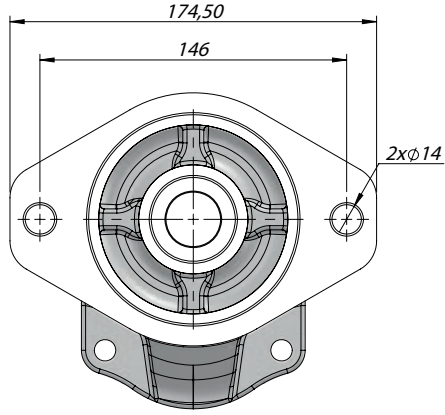
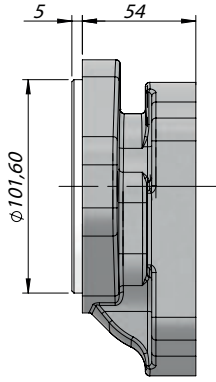
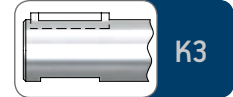
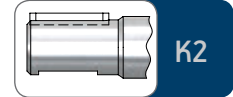
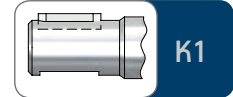
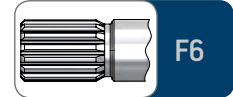
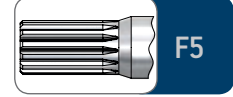
Bk. Sayfa 49
See Page

F5	13 TEETH SAE J498B	
F6	15 TEETH SAE J498B	
K1	6.35x6.35x25.4 Kamalı Şaft Keyed Shaft	
K2	4.79x4.76x32 Kamalı Şaft Keyed Shaft	
K3	6.35x6.35x31.8 Kamalı Şaft Keyed Shaft	

Bk. Sayfa 50
See Page

1	SOL LEFT	
2	SAĞ RIGHT	

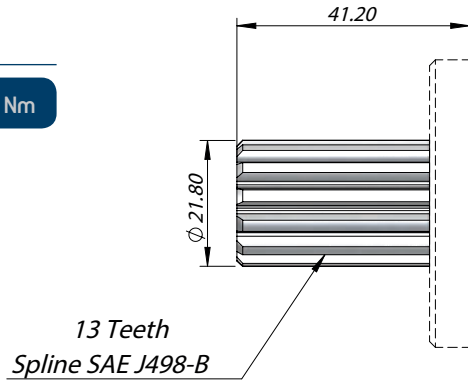
23	23 cm ³ /rev
29	29 cm ³ /rev
36	36 cm ³ /rev

ÖN KAPAK | FRONT COVER**B2**

ŞAFT TIPLERİ | SHAFT TYPES

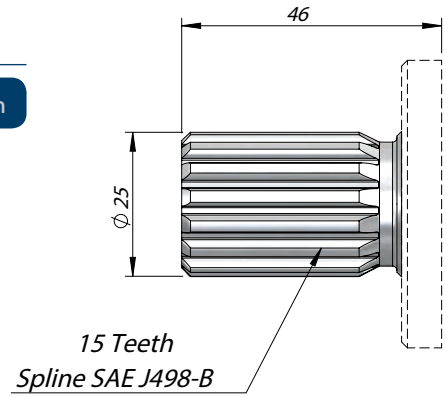
F5

MAX 330 Nm



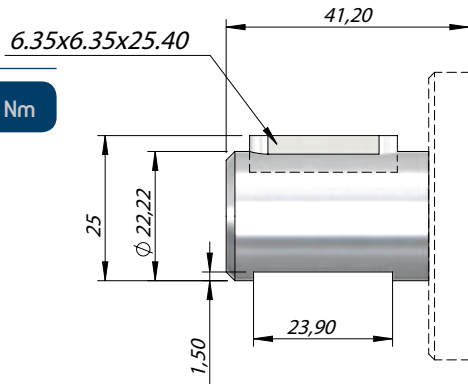
F6

MAX 500 Nm



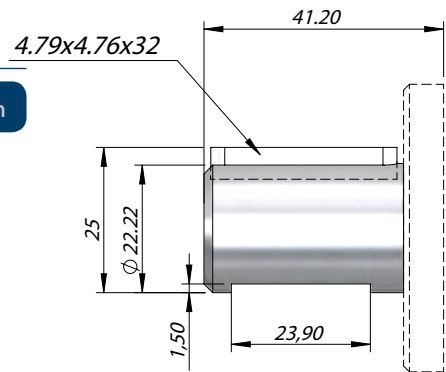
K1

MAX 200 Nm



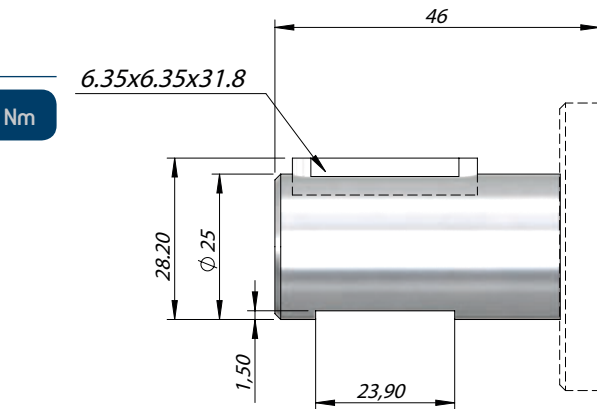
K2

MAX 200 Nm



K3

MAX 280 Nm



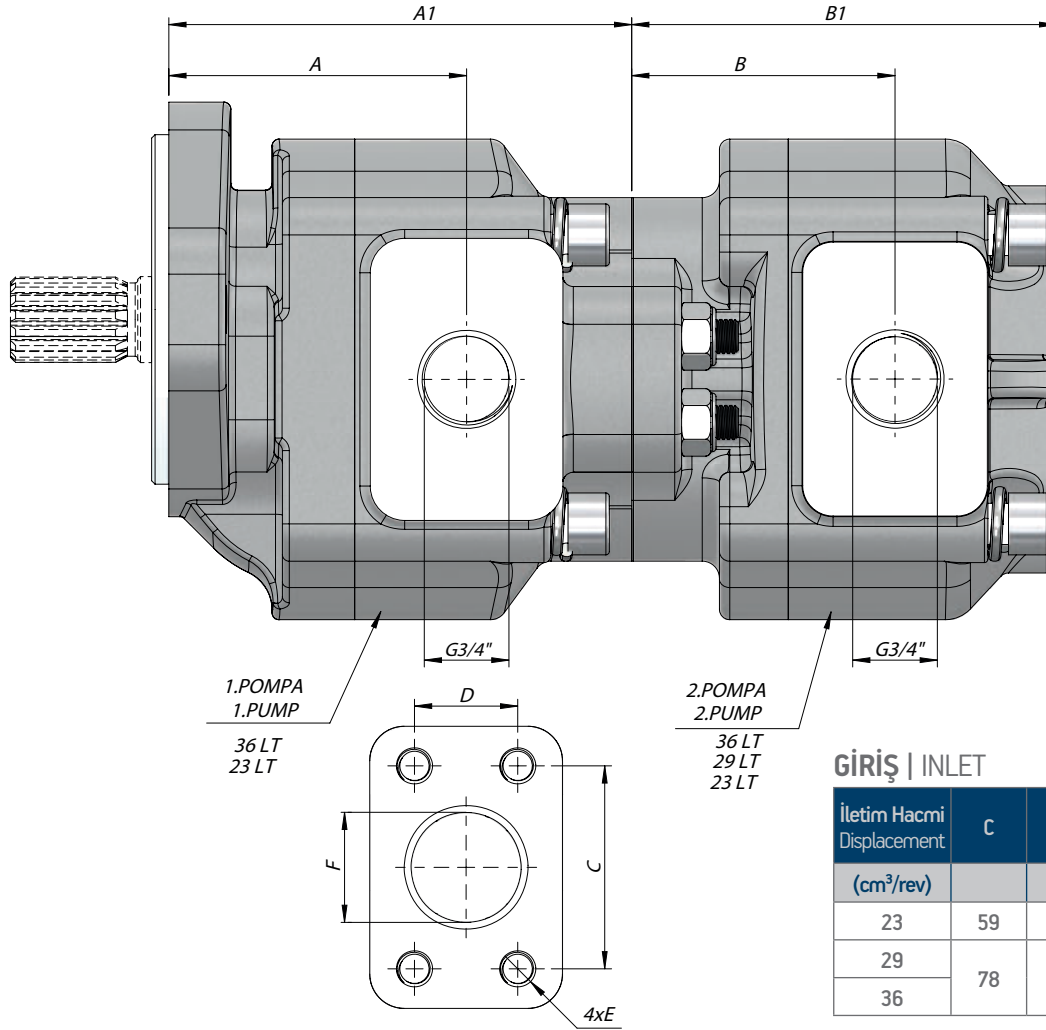
TEKNİK VERİLER | TECHNICAL DATA

TEK YÖNLÜ TANDEM DİŞLİ POMPA | SINGLE ROTATION TANDEM GEAR PUMP

Giriş Basıncı Inlet Pressure		0.7÷ 1.5 bar	
Çalışma Viskozite Seviyesi Operating Viscosity Range		-12:100 cSt	
Sıvı Sıcaklığı Fluid Temperature		-10 °C+80 °C	
Çalışma Basıncı Working Pressure	Kirlilik Contamination		Filtre Filter
	NAS 1638	ISO 4406	$\beta_x=75$
≥ 200 bar	11	20/17	25 μm
≤ 200 bar	12	21/18	40 μm



HİDROLİK SEMBOL
HYDRAULIC SYMBOL



GİRİŞ | INLET

İletim Hacmi Displacement	C	D	E	F
(cm ³ /rev)				
23	59	30	M10	32
29	78	43	M12	45
36				

İletim Hacmi Displacement	Maks.Sürekli Basıncı Max.Continuous Pressure	Maks.Aralıklı Basıncı Max.Intermittent Pressure	Maks.Anlık Basıncı Max.Peak Pressure	Maks.Sürekli Hız Max.Continuous Speed	Maks.Aralıklı Hız Max.Intermittent Speed	Min. Hız Min. Speed	1.Pompa First Pump		2.Pompa Second Pump	
							A	A1	B	B1
(cm ³ /rev)	(100%)(BAR)	(20 sec.max.)(BAR)	(6 sec.max.)(BAR)	(RPM)	(RPM)	(RPM)				
23	280	290	300	1500	2500	300	86,5	134,5	75,5	122,5
29	270	285	300				-	-	85,5	133,5
36	250	260	280				95	148,5	85,5	133,5