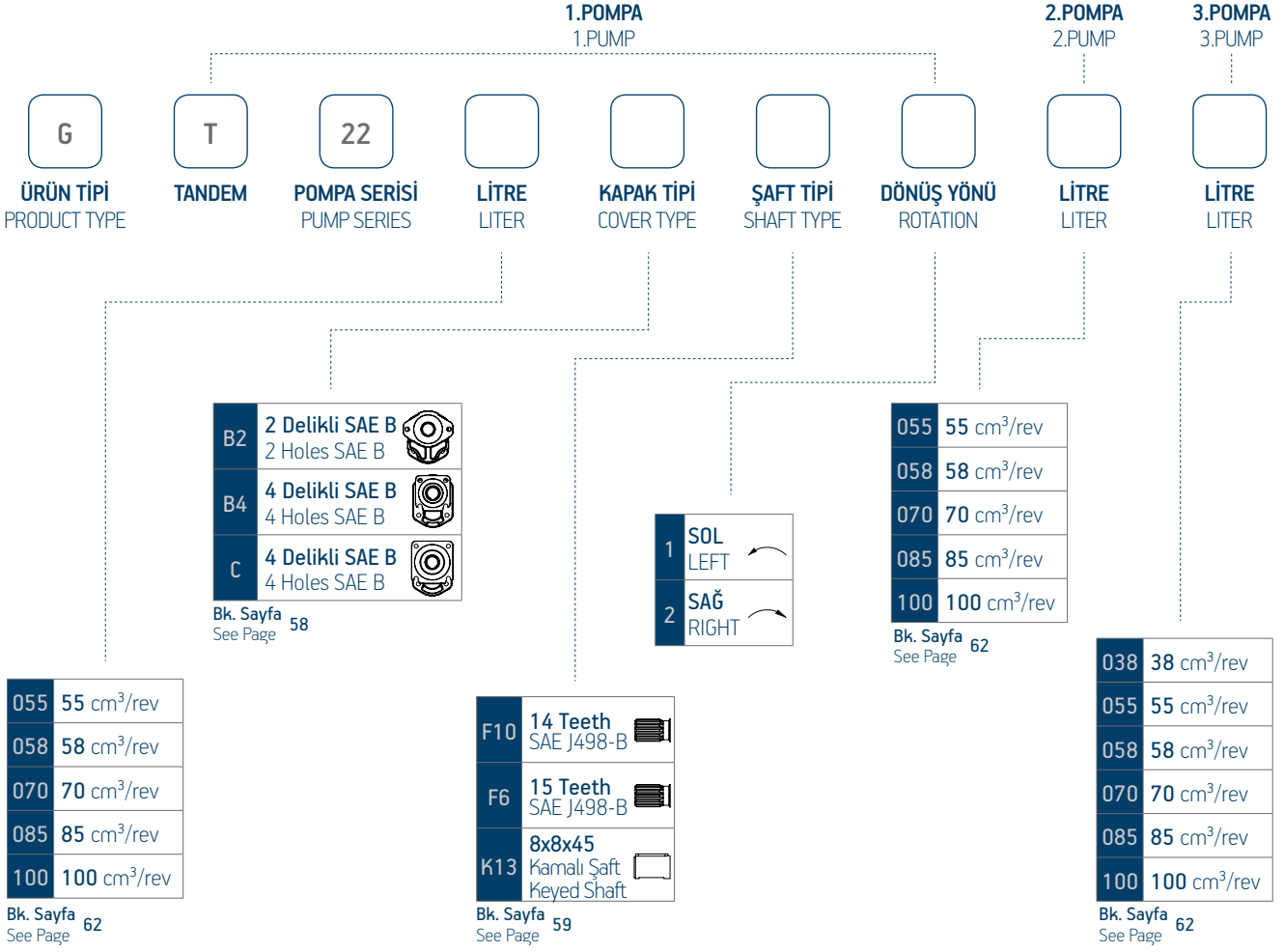
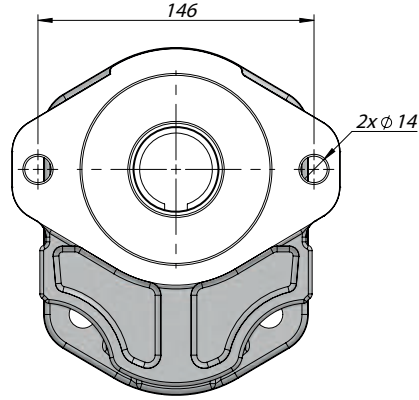
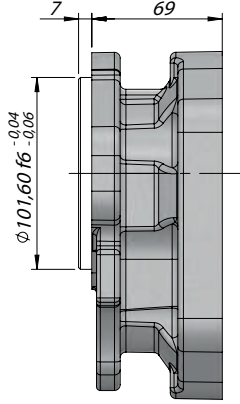


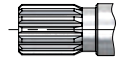
TANDEM POMPA KODLAMA SİSTEMİ | TANDEM PUMP CODING SYSTEM



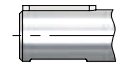
ÖN KAPAKLAR | FRONT COVERS



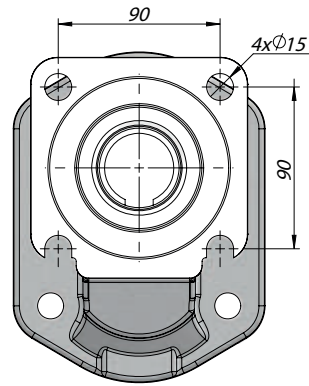
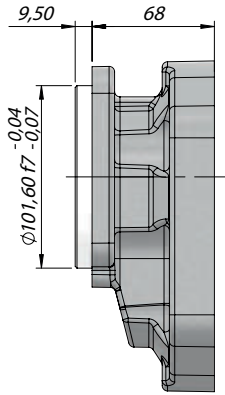
B2



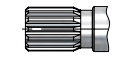
F10



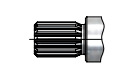
K13



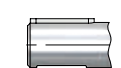
B4



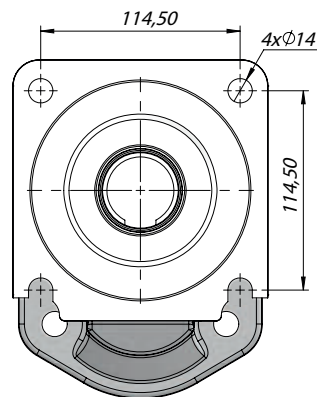
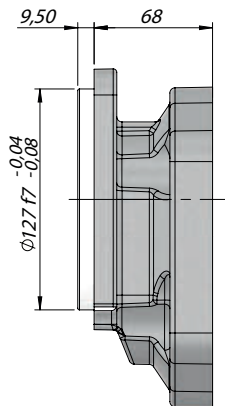
F10



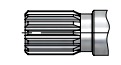
F6



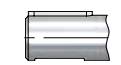
K13



C



F10

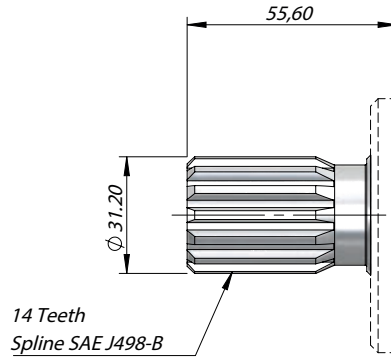


K13

ŞAFT TIPLERİ | SHAFT TYPES

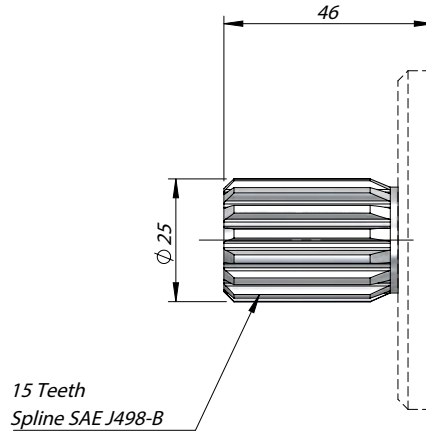
F10

MAX 900 Nm



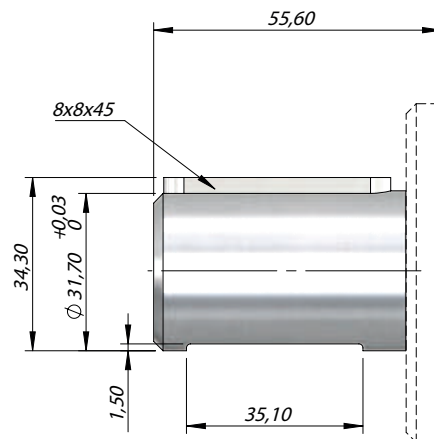
F6

MAX 500 Nm



K13

MAX 600 Nm



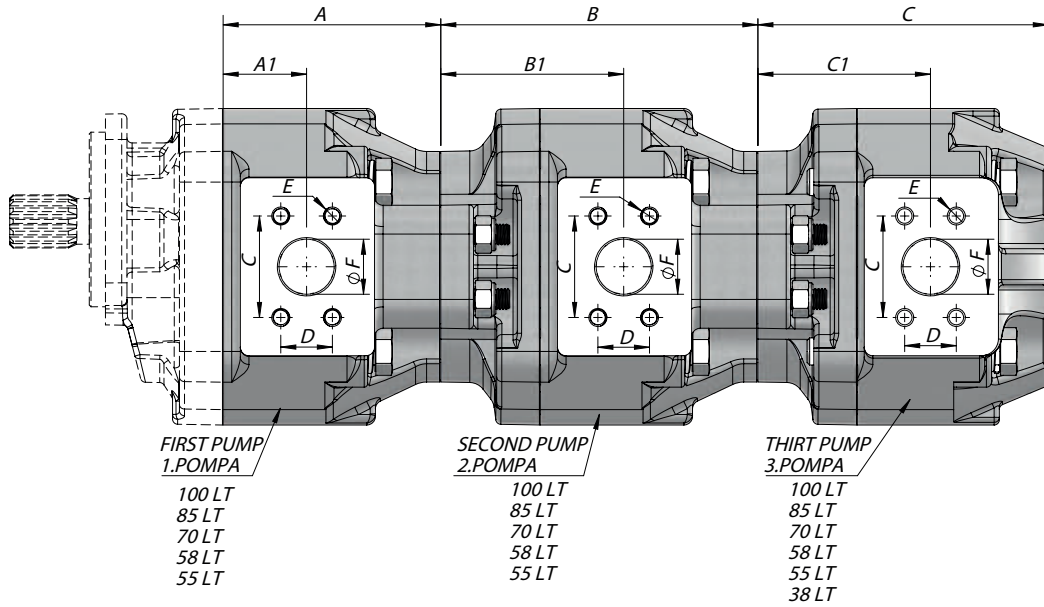
TEKNİK VERİLER | TECHNICAL DATA

TEK YÖNLÜ DİŞLİ POMPA | SINGLE ROTATION GEAR PUMP



HİDROLİK SEMBOL
HYDRAULIC SYMBOL

Giriş Basıncı Inlet Pressure		0.7÷ 1.5 bar	
Çalışma Viskozite Seviyesi Operating Viscosity Range		-12:100 cSt	
Sıvı Sıcaklığı Fluid Temperature		-10 °C+80 °C	
Çalışma Basıncı Working Pressure	Kirlilik Contamination		Filtre Filter
	NAS 1638	ISO 4406	$\beta_x=75$
≥ 200 bar	11	20/17	25 μm
≤ 200 bar	12	21/18	40 μm



Giriş Inlet	C	D	E	F
(cm ³ /rev)				
38	52.5	26	M10	25.5
55	70	36	M12	38
58				
70				
85	78	43		51
100				

Çıkış Outlet	C	D	E	F
(cm ³ /rev)				
38	47.6	22	M10	19
55	59	30		32
58				
70				
85	78	43		51
100				

İletim Hacmi Displacement	Maks.Sürekli Basınç Max.Continuous Pressure	Maks.Aralıklı Basınç Max.Intermittent Pressure	Maks.Anlık Basınç Max.Peak Pressure	Maks.Sürekli Hız Max.Continuous Speed	Maks.Aralıklı Hız Max.Intermittent Speed	Min. Hız Min.Speed	1.Pompa First Pump		2.Pompa Second Pump		3.Pompa Thirt Pump	
							A	A1	B	B1	C	C1
(cm ³ /rev)	(100%)(BAR)	(20 sec.max.)(BAR)	(6 sec.max.)(BAR)	(RPM)	(RPM)	(RPM)						
38	250	270	280	1500	2500	300	-	-	-	-		
55							109,5	38	167	95,5	157,5	90,5
58							110,5	40	168	97,5		
70							119,5	45,5	177	103	168,5	100
85							125,5	48,5	183	106	174,5	106
100	230	250	270									