

KODLAMA SİSTEMİ | CODING SYSTEM

| | | | | | |
|----------------------------------|------------------------------------|-----------------------|---------------------------------|--------------------------------|-------------------------------|
| G | 22 | | | | |
| ÜRÜN TİPİ PRODUCT TYPE | POMPA SERİSİ PUMP SERIES | LİTRE LITER | KAPAK TİPİ COVER TYPE | ŞAFT TİPİ SHAFT TYPE | DÖNÜŞ YÖNÜ ROTATION |

| | |
|-----|--------------------------|
| 035 | 55 cm ³ /rev |
| 058 | 58 cm ³ /rev |
| 075 | 70 cm ³ /rev |
| 085 | 85 cm ³ /rev |
| 100 | 100 cm ³ /rev |

Bk. Sayfa
See Page

| | | |
|-----------|---|--|
| B2 | 2 Delikli SAE B 2 Holes SAE B | |
| B4 | 4 Delikli SAE B 4 Holes SAE B | |
| C | 4 Delikli SAE C 4 Holes SAE C | |

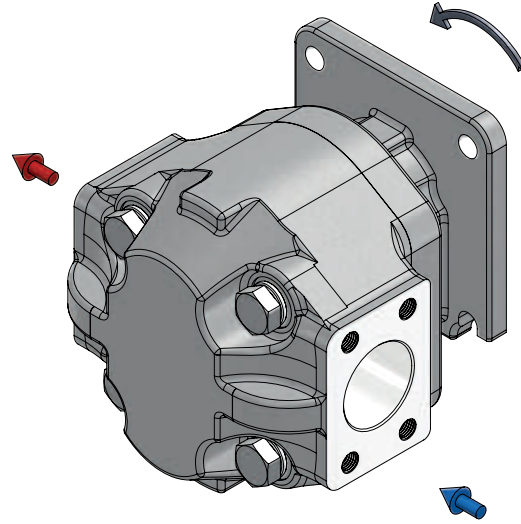
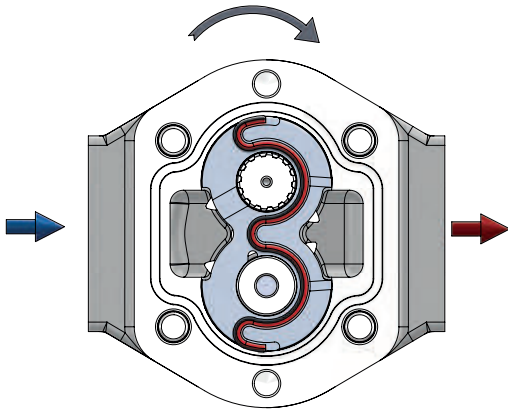
Bk. Sayfa
See Page

| | | |
|------------|---|--|
| F10 | 14 Teeth SAE J498-B | |
| F6 | 15 Teeth SAE J498-B | |
| K13 | 8x8x45 Kamalı Şaft Keyed Shaft | |

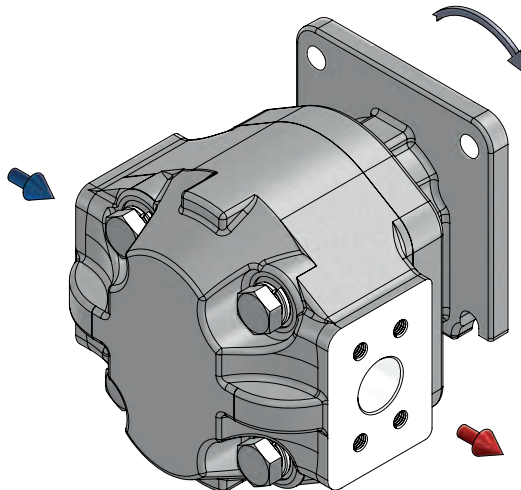
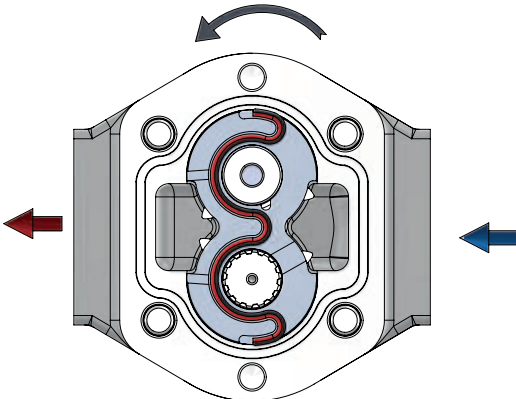
Bk. Sayfa
See Page

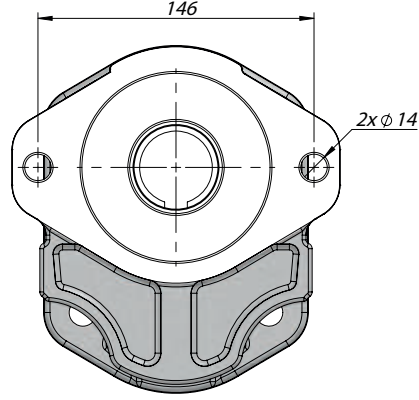
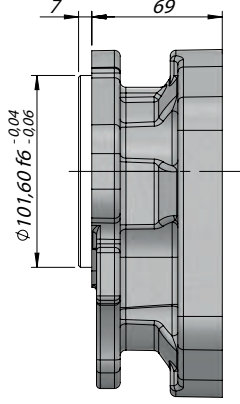
| | | |
|----------|---------------------|--|
| 1 | SOL LEFT | |
| 2 | SAĞ RIGHT | |

Sağ Dönüslü Pompa
Clockwise Rotation Pump

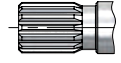


Sol Dönüslü Pompa
Anticlockwise Rotation Pump





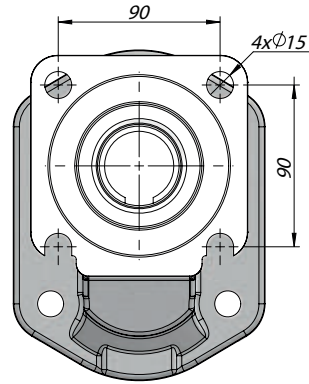
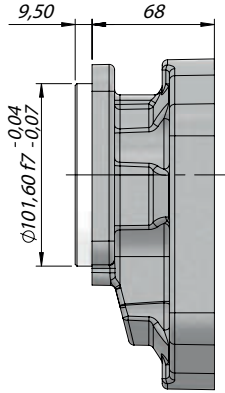
B2



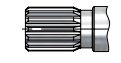
F10



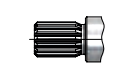
K13



B4



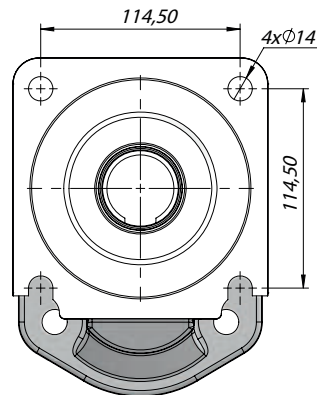
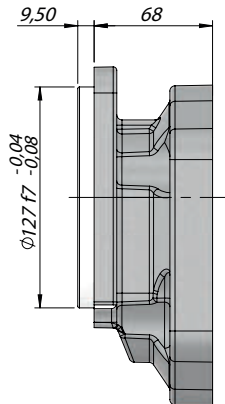
F10



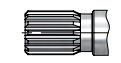
F6



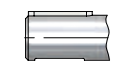
K13



C



F10

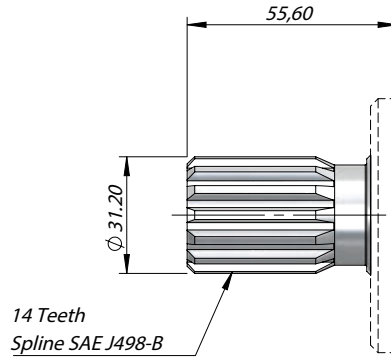


K13

ŞAFT TIPLERİ | SHAFT TYPES

F10

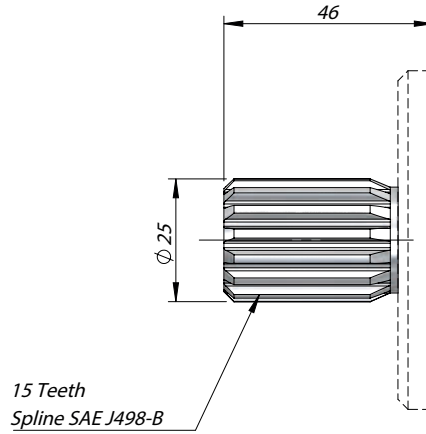
MAX 900 Nm



14 Teeth
Spline SAE J498-B

F6

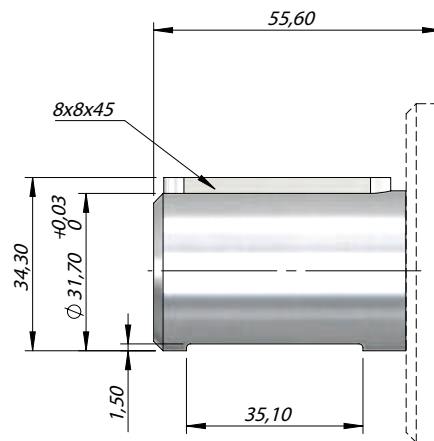
MAX 500 Nm



15 Teeth
Spline SAE J498-B

K13

MAX 600 Nm



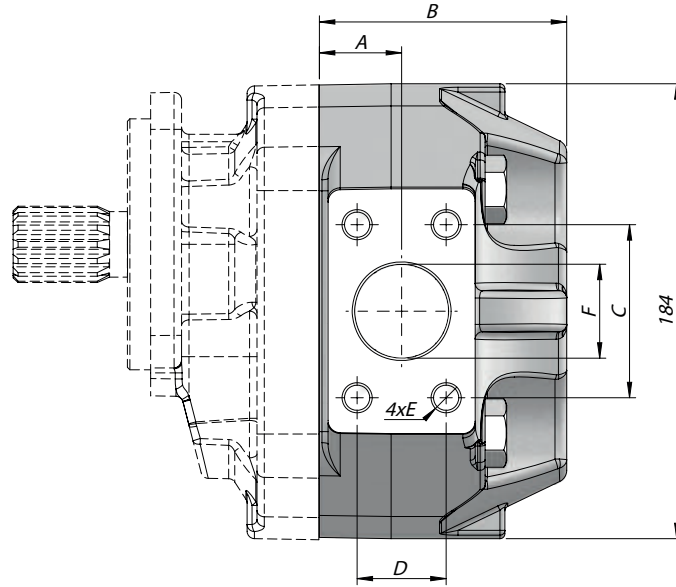
TEKNİK VERİLER | TECHNICAL DATA

TEK YÖNLÜ DİŞLİ POMPA | SINGLE ROTATION GEAR PUMP



HİDROLİK SEMBOL
HYDRAULIC SYMBOL

| | | | |
|--|--------------------------|--------------|-----------------|
| Giriş Basıncı Inlet Pressure | | 0.7÷ 1.5 bar | |
| Çalışma Viskozite Seviyesi Operating Viscosity Range | | -12:100 cSt | |
| Sıvı Sıcaklığı Fluid Temperature | | -10 °C+80 °C | |
| Çalışma Basıncı Working Pressure | Kirlilik Contamination | | Filtre Filter |
| | NAS 1638 | ISO 4406 | $\beta_x=75$ |
| ≥ 200 bar | 11 | 20/17 | 25 μ m |
| ≤ 200 bar | 12 | 21/18 | 40 μ m |



| Giriş Inlet | C | D | E | F |
|------------------------|----|----|-----|----|
| (cm ³ /rev) | | | | |
| 55 | 70 | 36 | M12 | 38 |
| 58 | | | | |
| 70 | | | | |
| 85 | 78 | 43 | | 51 |
| 100 | | | | |

| Çıkış Outlet | C | D | E | F |
|------------------------|----|----|-----|----|
| (cm ³ /rev) | | | | |
| 55 | 59 | 30 | M10 | 32 |
| 58 | | | | |
| 70 | | | | |
| 85 | 78 | 43 | | 51 |
| 100 | | | | |

| İletim Hacmi Displacement | Maks.Sürekli Basıncı Max.Continuous Pressure | Maks.Aralıklı Basıncı Max.Intermittent Pressure | Maks.Anlık Basıncı Max.Peak Pressure | Maks.Sürekli Hız Max.Continuous Speed | Maks.Aralıklı Hız Max.Intermittent Speed | Min. Hız Min.Speed | A | B |
|------------------------------|---|--|---|--|---|-----------------------|------|------|
| (cm ³ /rev) | (100%)(BAR) | (20 sec.max.)(BAR) | (6 sec.max.)(BAR) | (RPM) | (RPM) | (RPM) | (mm) | (mm) |
| 55 | 250 | 270 | 280 | 1500 | 2500 | 300 | 33 | 100 |
| 58 | | | | | | | | |
| 70 | | | | | | | | |
| 85 | 230 | 250 | 270 | | | | 42,5 | 111 |
| 100 | | | | | | | 48,5 | 117 |