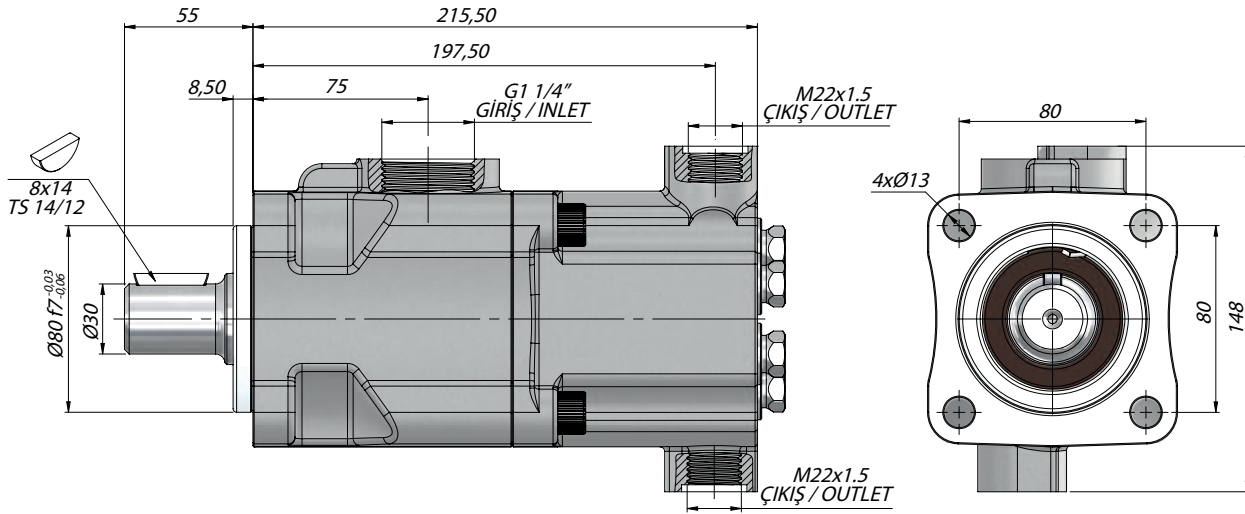


TEKNİK VERİLER | TECHNICAL DATA

4 DELİKLİ KAMALI ISO ÇİFT ÇIKIŞLI PİSTONLU POMPA | 4 HOLES ISO TWIN FLOW PISTON PUMP WITH KEYPED SHAFT



HİDROLİK SEMBOL
HYDRAULIC SYMBOL



PISTON
PUMP

Kod Code	İletim Hacmi Displacement	Maks.Sürekli Basınç Max.Continuous Pressure	Maks.Aralıklı Basınç Max.Intermittent Pressure	Maks.Anlık Basınç Max.Peak Pressure	Maks.Sürekli Hız Max.Continuous Speed	Min. Hız Min.Speed
	(cm ³ /rev)	(100%)(BAR)	(20 sec.max.)(BAR)	(6 sec.max.)(BAR)	(RPM)	(RPM)
P062020SK1531	20+20	250	270	300	1800	300
P062614SK1531	26+14					
P063418SK1531	34+18					
P062626SK1531	26+26					