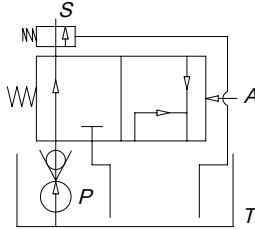
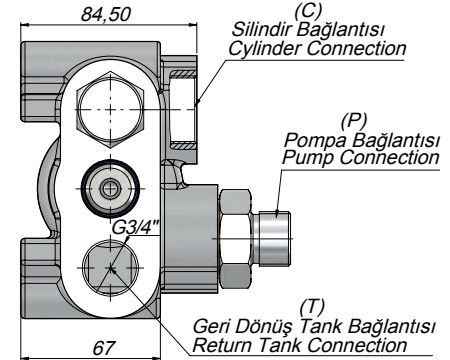
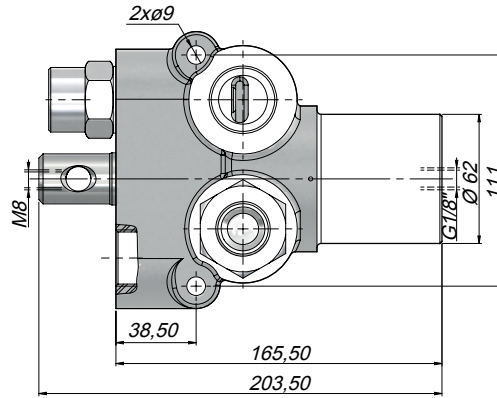


TEKNİK VERİLER | TECHNICAL DATA

TEK YÖNLÜ VALF | SINGLE CONTROLLED VALVE



HİDROLİK SEMBOL
HYDRAULIC SYMBOL



Kod Code	Debi Oranı Flow Rate	Max.Çalışma Basıncı Max.Working Pressure	Sıvı Sıcaklığı Fluid Temperature	Çalışma Vizkosite Seviyesi Operating Viscosity Range
	(l/dk)	(Bar)	(°C)	(cSt)
VMS140	140	350	-10 ~+80~	-12-100 cSt