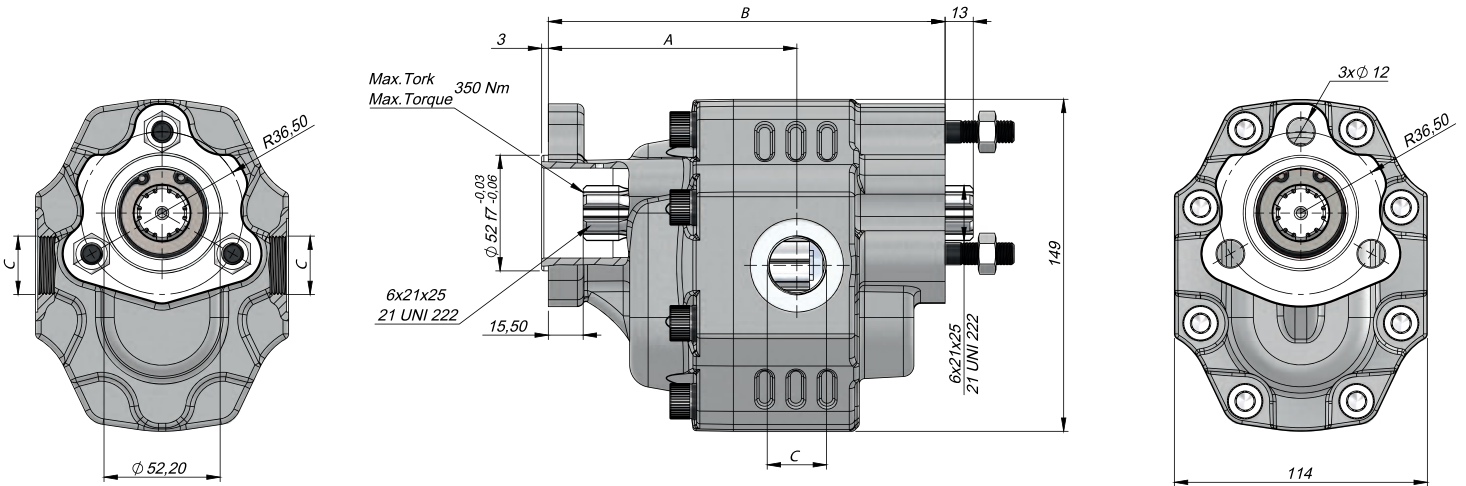




HİDROLİK SEMBOL
HYDRAULIC SYMBOL

Giriş Basıncı Inlet Pressure		0.7÷ 1.5 bar	
Çalışma Viskozite Seviyesi Operating Viscosity Range		-12:100 cSt	
Sıvı Sıcaklığı Fluid Temperature		-10 °C+80 °C	
Çalışma Basıncı Working Pressure	Kirlilik Contamination		Filtre Filter
	NAS 1638	ISO 4406	$\beta_x=75$
≥ 200 bar	11	20/17	25 μm
≤ 200 bar	12	21/18	40 μm



Kod Code			İletim Hacmi Displacement (cm ³ /rev)	Maks.Sürekli Basınç Max.Continuous Pressure (100%)(BAR)	Maks.Aralıklı Basınç Max.Intermittent Pressure (20 sec.max.) (BAR)	Maks.Anlık Basınç Max.Peak Pressure (6 sec.max.) (BAR)	Maks.Sürekli Hız Max.Continuous Speed (RPM)	Maks.Aralıklı Hız Max.Intermittent Speed (RPM)	Min. Hız Min.Speed (RPM)	A (mm)	B (mm)	Giriş Inlet C	Çıkış Outlet C
Sol / Left	Sağ / Right	BD											
GT30027UF411	GT30027UF421	GT30027UF431	27	290	300	310	2600	3000	300	105	167	G1/2"	G1/2"
GT30034UF411	GT30034UF421	GT30034UF431	34	285	295	305	2300	2900		107	172	G3/4"	G3/4"
GT30036UF411	GT30036UF421	GT30036UF431	36							118.5	173.5		
GT30038UF411	GT30038UF421	GT30038UF431	38							118.5	174		
GT30043UF411	GT30043UF421	GT30043UF431	43	280	290	300	2100	2600		111.5	176	G1"	G1"
GT30061UF411	GT30061UF421	GT30061UF431	61	225	240	260	2000	2100		117	191		
GT30082UF411	GT30082UF421	GT30082UF431	82	200	210	220	1700	1900		124.5	202		