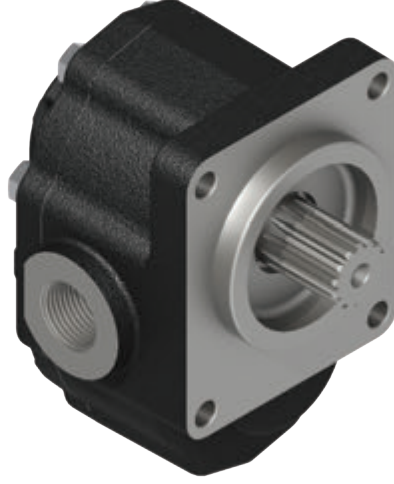
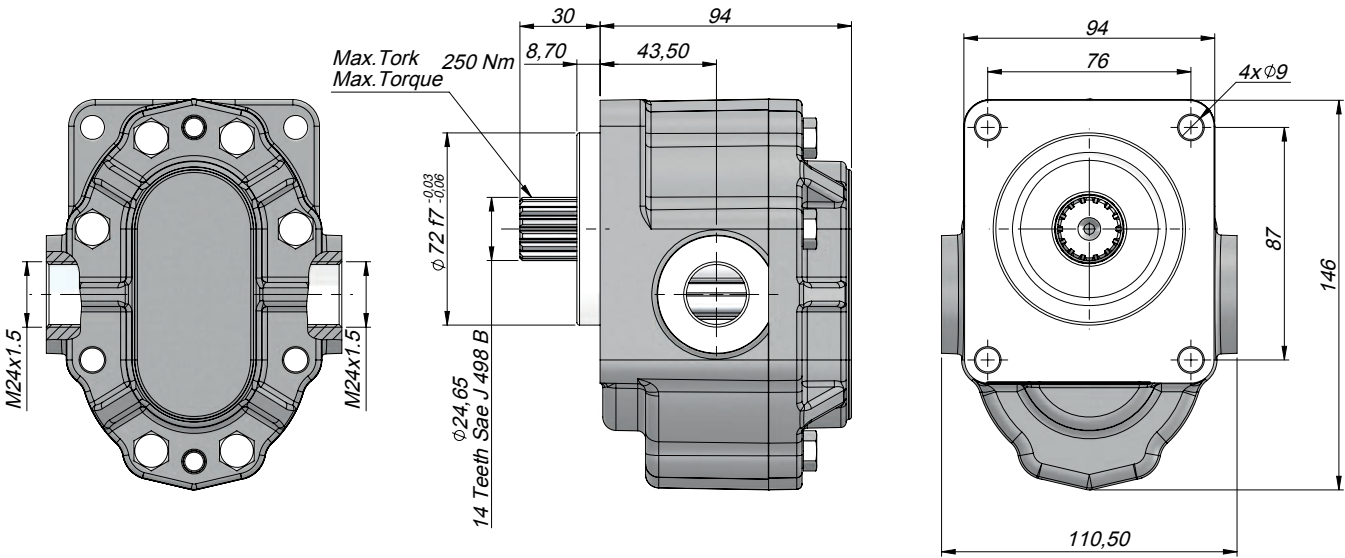


## TEKNİK VERİLER | TECHNICAL DATA

4 DELİKLİ ÇİFT YÖNLÜ DİŞLİ POMPA | 4 HOLES BI-DIRECTIONAL GEAR PUMP



HİDROLİK SEMBOL  
HYDRAULIC SYMBOL



AKSA-NEVI-ARVA  
GEAR PUMP

Kod Code	İletim Hacmi Displacement (cm <sup>3</sup> /rev)	Maks.Sürekli Basınç Max.Continuous Pressure (100%)(BAR)	Maks.Aralıklı Basınç Max.Intermittent Pressure (20 sec.max.)(BAR)	Maks.Anlık Basınç Max.Peak Pressure (6 sec.max.)(BAR)	Maks.Sürekli Hız Max.Continuous Speed (RPM)	Max.Aralıklı Hız Max.Intermittent Speed	Min. Hız Min.Speed (RPM)
G1040WF1031	40	280	300	320	2500	3500	300