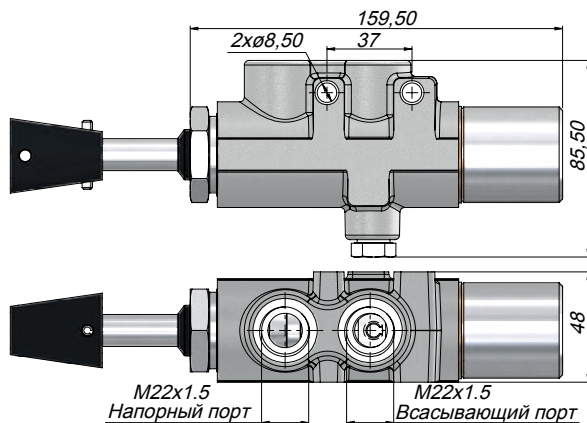
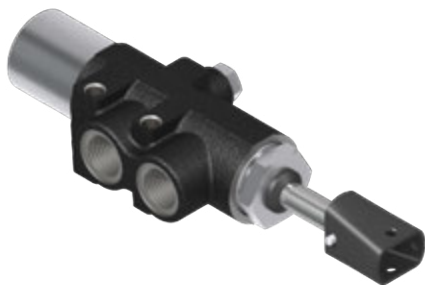


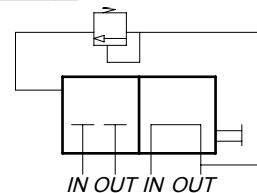
KAZELКЛАПАН
ZER

ТЕХНИЧЕСКИЕ ДАННЫЕ

КЛАПАН РУЧНОГО ОПУСКАНИЯ



Код	Скорость Потока (Л/Мин)	Максимальное Рабочее Давление (бар)	Температура Жидкости (°C)	Уровень Рабочей Вязкости (сSt)	Пневматическое Рабочее Давление (бар)
VZR110	110	220	-10 ~+80~	-12-100 сSt	7-12



УСЛОВНОЕ
ОБОЗНАЧЕНИЕ НА
ГИДРОСХЕМЕ