

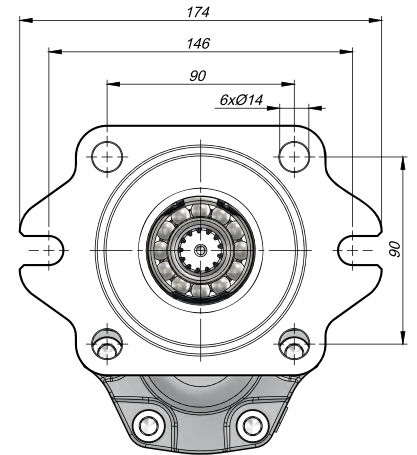
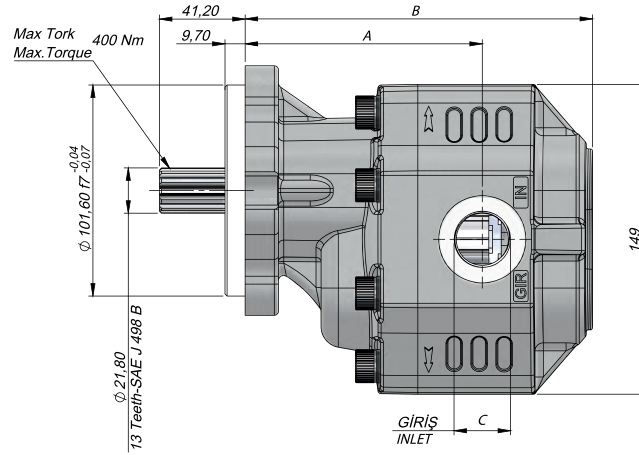
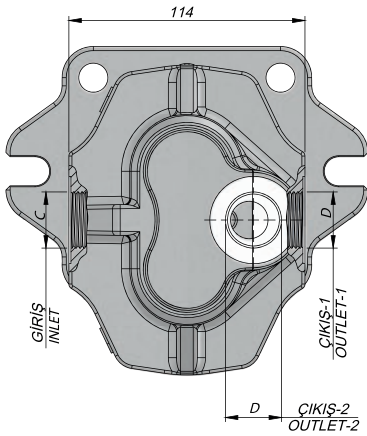
TEKNİK VERİLER | TECHNICAL DATA

2+4 DELİKLİ SAE B 13 DİŞ DİŞLİ POMPA | 2+4 HOLES SAE B 13 TEETH GEAR PUMP

Giriş Basıncı Inlet Pressure		0.7÷ 1.5 bar	
Çalışma Viskozite Seviyesi Operating Viscosity Range		-12:100 cSt	
Sıvı Sıcaklığı Fluid Temperature		-10 °C+80 °C	
Çalışma Basıncı Working Pressure	Kirlilik Contamination		Filtre Filter
	NAS 1638	ISO 4406	$\beta_x=75$
≥ 200 bar	11	20/17	25 μm
≤ 200 bar	12	21/18	40 μm



HİDROLİK SEMBOL
HYDRAULIC SYMBOL



Kod Code		İletim Hacmi Displacement	Maks.Sürekli Basınç Max.Continuous Pressure	Maks.Aralıklı Basınç Max.Intermittent Pressure	Maks.Anlık Basınç Max.Peak Pressure	Maks.Sürekli Hız Max.Continuous Speed	Maks.Aralıklı Hız Max.Intermittent Speed	Min. Hız Min.Speed	A	B	Giriş Inlet	Çıkış Outlet
Sol / Left	Sağ / Right	(cm ³ /rev)	(100%)(BAR)	(20 sec.max.)(BAR)	(6 sec.max.)(BAR)	(RPM)	(RPM)	(RPM)	(mm)	(mm)	C	D
G30017BF511	G30017BF521	17	300	310	320	2600	3000	300	103	150	G1/2"	G1/2"
G30027BF511	G30027BF521	27	290	300	310				108	156	G3/4"	
G30034BF511	G30034BF521	34	285	295	305	2300	2900		109	161		G1"
G30043BF511	G30043BF521	43	280	290	300	2100	2600		114	167		
G30051BF511	G30051BF521	51	230	260	280		2000		2100	114	172	G1 1/4"
G30061BF511	G30061BF521	61	225	240	260	1900	1700		120.5	180		
G30082BF511	G30082BF521	82	200	210	220		1600	1900	124.5	191	G1 1/4"	G1" G3/4" (Alternative)
G30100BF511	G30100BF521	100	190	200	220	138.5			204			
G30125BF511	G30125BF521	125	170	190	200			142.5	220			