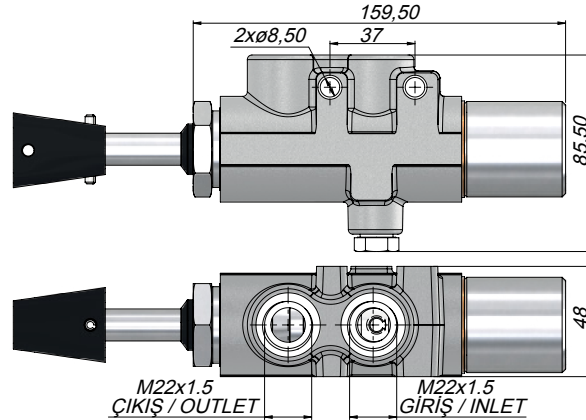


TEKNİK VERİLER | TECHNICAL DATA

MEKANİK İNDİRME VALFİ | MECHANICAL LOWERING VALVE



Kod Code	Debi Oranı Flow Rate	Max.Çalışma Basıncı Max.Working Pressure	Sıvı Sıcaklığı Fluid Temperature	Çalışma Vizkosite Seviyesi Operating Viscosity Range	Havalı Çalışma Basıncı Pneumatic Working Pressure
	(l/dk)	(Bar)	(°C)	(cSt)	(Bar)
VZR110	110	220	-10 ~+80~	-12-100 cSt	7-12

