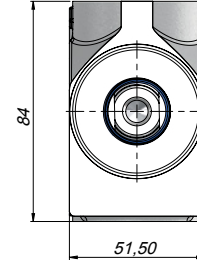
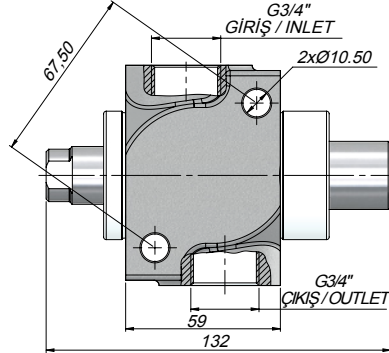
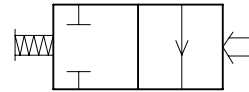


## TEKNİK VERİLER | TECHNICAL DATA

SINIR KONTROL VALFİ / KAPALI DEVRE | LIMIT CONTROL VALVE / CLOSED-LOOP



| Kod<br>Code | Debi Oranı<br>Flow Rate | Max. Çalışma Basıncı<br>Max. Working Pressure | Sıvı Sıcaklığı<br>Fluid Temperature | Çalışma Viskozite Seviyesi<br>Operating Viscosity Range |
|-------------|-------------------------|---|-------------------------------------|---|
|             | (l/dk)                  | (Bar)   | (°C)                                | (cSt)   |
| VK1110      | 110                     | 190   | -10 ~+80~                           | -12-100 cSt   |



HİDROLİK SEMBOL  
HYDRAULIC SYMBOL