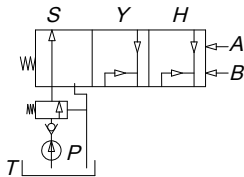
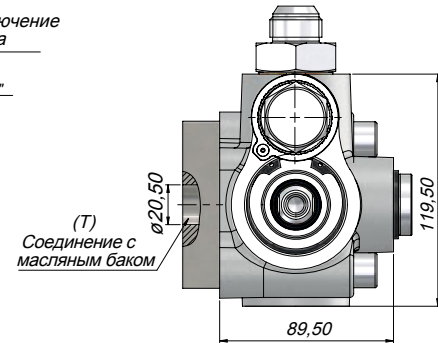
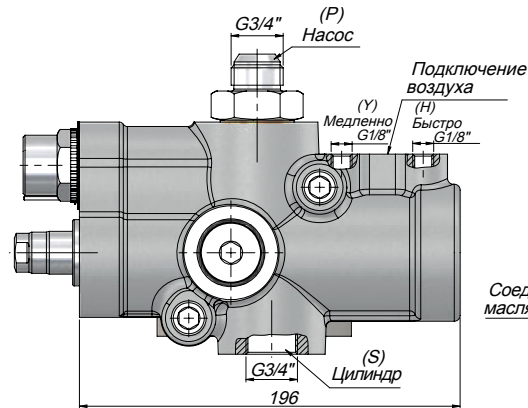


## ТЕХНИЧЕСКИЕ ДАННЫЕ

ГИДРОРАСПРЕДЕЛИТЕЛЬНЫЙ КЛАПАН ДЛЯ МОНТАЖА НА ГИДРОБАК



УСЛОВНОЕ  
ОБОЗНАЧЕНИЕ НА  
ГИДРОСХЕМЕ

Код	Скорость Потока (Л/Мин)	Максимальное Рабочее Давление (Bar)	Температура Жидкости (°C)	Уровень Рабочей Вязкости (cSt)	Пневматическое Рабочее Давление (Bar)
VHL140T	140	350	-10 ~+80~	-12-100 cSt	7-12