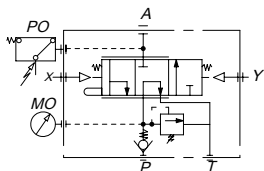
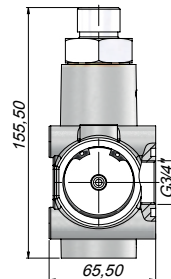
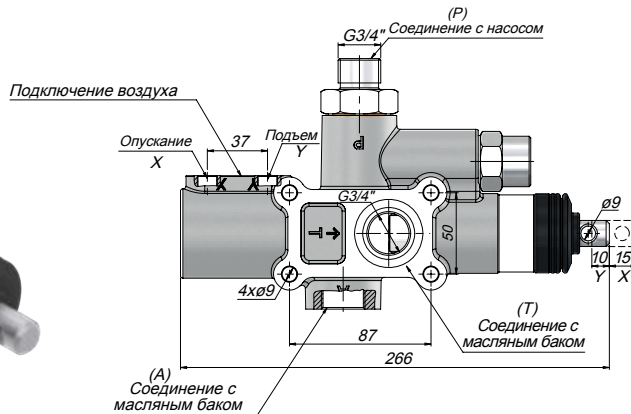


## ТЕХНИЧЕСКИЕ ДАННЫЕ

### ГИДРОРАСПРЕДЕЛИТЕЛЬНЫЙ КЛАПАН ЗАМКНУТОГО ЦИКЛА



УСЛОВНОЕ  
ОБОЗНАЧЕНИЕ НА  
ГИДРОСХЕМЕ

Код	Скорость Потока (Л/Мин)	Максимальное Рабочее Давление (бар)	Температура Жидкости (°C)	Уровень Рабочей Вязкости (сSt)	Пневматическое Рабочее Давление (бар)
VZM140	140	350	-10 ~+80~	-12-100 cSt	7-12